

Технічні дані

Електричні параметри 24В	UM24Y-L UM24Y-R	CM24-L CM24-R	LM24A-TP LM24A-S-TP	NM24A-TP NM24A-S-TP	SM24A-TP SM24A-S-TP	GM24A-TP
Напруга живлення	AC/DC 24 В					
Частота напруги живлення	50/60 Гц					
Діапазон напруги живлення	AC/DC 19,2...28,8 В					
Споживана потужність під час руху	1 Вт	0,5 Вт	1 Вт	1,5 Вт	2 Вт	4 Вт
Споживана потужність при утриманні	0,5 Вт	0,2 Вт	0,2 Вт	0,2 Вт	0,2 Вт	2 Вт
Розрахункова потужність	2 ВА	1 ВА	2 ВА	4 ВА	4 ВА	6 ВА
Електричні параметри 230В	UM230Y-L UM230Y-R	CM230-L CM230-R	LM230A-TP LM230A-S-TP	NM230A-TP NM230A-S-TP	SM230A-TP SM230A-S-TP	GM230A-TP
Напруга живлення	AC 100...240 В					
Частота напруги живлення	50/60 Гц					
Діапазон напруги живлення	AC 85...265 В					
Споживана потужність під час руху	2 Вт	1,5 Вт	1,5 Вт	2,5 Вт	2,5 Вт	5 Вт
Споживана потужність при утриманні	1,5 Вт	1 Вт	0,4 Вт	0,6 Вт	0,6 Вт	2,5 Вт
Розрахункова потужність	4.5 ВА	3 ВА	4 ВА	6 ВА	6 ВА	9 ВА
Функціональні дані						
Допоміжні перемикачі (тільки для серій ...M...A-S-TP)	-	-	1 шт., однополюсна група перемикаючих контактів		-	-
Комутуюча здатність	-	-	1 мА ... 3 (0,5) А, AC 250 В		-	-
Точки перемикачів	-	-	0...100 % - налаштовується		-	-
Електричне підключення:						
- Двигуна	Кабель 1м, 3x0,75 мм ²	Кабель 1м, 3x0,75 мм ²	Термінальне підключення (-TP) Клемна колодка 4 мм ²			
- Допоміжних перемикачів	-	-	Клемна колодка 4 мм ²			
Крутний момент (номінальний)	1 Нм	2 Нм	5 Нм	10 Нм	20 Нм	40 Нм
Напрямок обертання	1)	1)	Обирається установкою перемикача 0/1			
Ручне керування	-	Брелок-магніт	Натиснення і утримання кнопки на корпусі приводу			
Кут повороту	2)	2)	Макс. 95°, налаштовується за допомогою механічних обмежувачів			
Час повороту	22 с/90°	75 с/90°	150 с/90°			
Рівень шуму	< 35 дБ(А)	< 35 дБ(А)	< 35 дБ(А)	< 35 дБ(А)	< 45 дБ(А)	< 45 дБ(А)
Безпека						
Клас захисту	III (для низьких напруг)					
-24 В	II (все ізольоване)					
-230 В						
Ступінь захисту корпусу	IP20	IP54 (при встановленні у будь-якому положенні)				
EMC	Відповідає CE 2004/108/EC					
Сертифікати IEC/EN	IEC/EN 60730-1 та IEC/EN 60730-2-14					
Опір ізоляції	0,8 кВ	0,8 кВ				
Температура експлуатації	-30...+50 °C	-30...+50 °C				
Температура зберігання	-40...+80 °C	-40...+80 °C				
Вологість навколишнього середовища	95%, без конденсації					
Технічне обслуговування	Не потребує					
Вага	120 г	220 г	500 г	800 г	1 кг	1,7 кг
1) UM...-L, CM...-L – проти годинникової стрілки, UM...-R, CM...-R – за годинниковою стрілкою. *привід серії -L або -R обирається при замовленні.						
2) Без обмежувача – багатообертовий. З обмежувачем – фіксований 315°, – налаштовується 0...287,5°, з кроком налаштування 2,5°						

Акcesуари (*крім серій UM та CM)

	Опис	Тип
Електричні	Допоміжні перемикачі S..A Потенціометр зворотнього зв'язку P..A: 140, 500, 1000, 2800, 5000, або 10000 Ом	S1A, S2A P...A
Механічні	Різноманітні акcesуари (подовжувачі валу і т.д.)	- Z..

Особливості виробу

Просте встановлення

Електропривід встановлюється безпосередньо на вал засувки за допомогою універсального хомута та забезпечений фіксатором, що запобігає повертання корпусу.

Ручне керування

Можливо ручне керування за допомогою кнопки з самоповерненням (при натисненій кнопці редуктор виводиться із зачеплення).

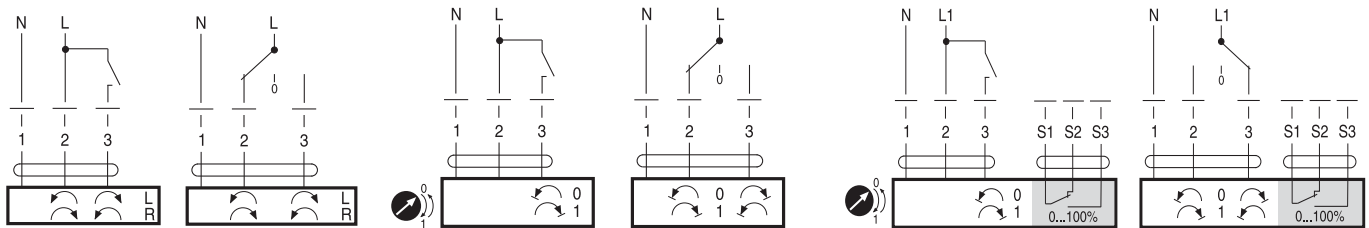
Кут повороту, що налаштовується

Кут повороту налаштовується за допомогою механічних упорів.

Висока функціональна надійність

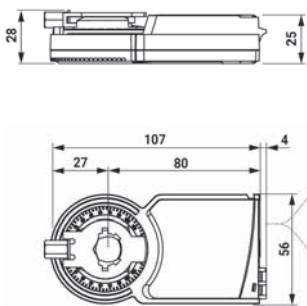
Електропривід захищений від перевантаження, не потребує кінцевих вимикачів і зупиняється автоматично при досягненні кінцевих положень.

Електричні схеми підключення



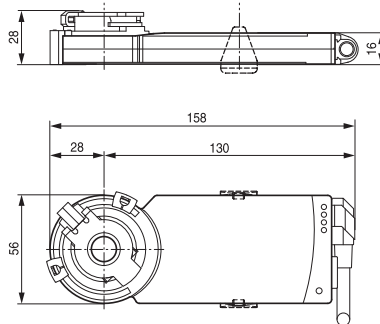
Габаритні розміри, мм

Серія UM...



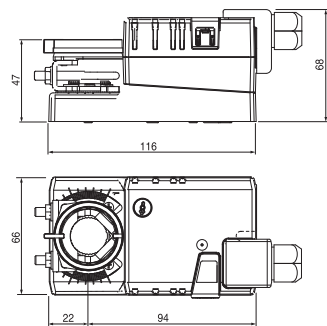
6...12.7	6 / 8 / 10	6...12.7

Серія CM...



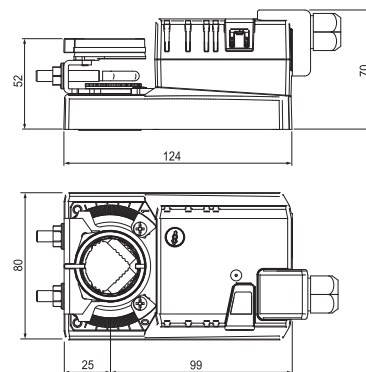
Вал засувки	Довжина	
	≥32	6 ... 12.7

Серія LM...



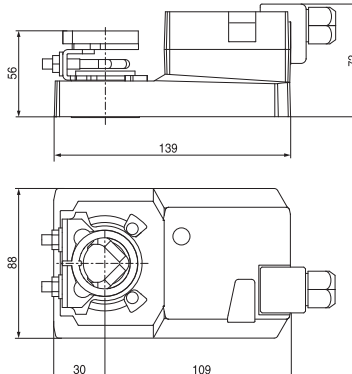
Вал засувки	Довжина			
	>37	6 ... 20	>6	<20

Серія NM...



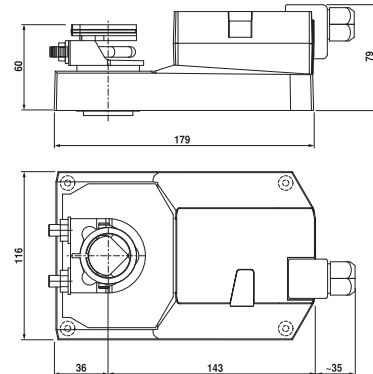
Вал засувки	Довжина			
	<40	8 ... 26.7	>8	<26.7

Серія SM...



Вал засувки	Довжина			
	≥48	0 ... 20 ¹⁾	≥10	≤20
	≥20	0 ... 20 ¹⁾	≥10	≤20

Серія GM...



Вал засувки	Довжина			
	≥52	12 ... 26.7	≥12	≤25.2
	≥20	12 ... 26.7	≥12	≤25.2