

### Технические данные

Электрические параметры 24В	TF24-SR	LF24-SR	NF24A-SR NF24A-SR-S2	SF24A-SR SF24A-SR-S2	EF24A-SR EF24A-SR-S2
Напряжение питания	AC/DC 24 В				
Частота напряжения питания	50/60 Гц				
Диапазон напряжения питания	AC/DC 19,2...28,8 В / DC 21,6...28,8 В				
Потребляемая мощность в движении	2,5 Вт	2,5 Вт	3,5 Вт	5 Вт	7 Вт
Потребляемая мощность при удержании	1 Вт	1 Вт	2,5 Вт	3 Вт	4,5 Вт
Расчетная мощность	4 ВА	5 ВА	5,5 ВА	7 ВА	12 ВА
Электрические параметры 230В	TF230-SR				
Напряжение питания	AC 230 В				
Частота напряжения питания	50/60 Гц				
Диапазон напряжения питания	AC 85...265 В				
Потребляемая мощность в движении	2,5 Вт				
Потребляемая мощность при удержании	2 Вт				
Расчетная мощность	5,5 ВА				
Функциональные данные					
Электрическое подключение					
- двигателя	Кабель 1м, 4x0,75 мм <sup>2</sup>		Кабель 1м, 4x0,75 мм <sup>2</sup>		
- вспомогательных переключателей			Кабель 1м, 6x0,75 мм <sup>2</sup>		
Коммутирующая способность	1 мА ... 3 (0,5) А, AC 250 В				
Точки переключения	0...100 % - настраивается		1я – стационарная 10%, 2я – настраиваемая 10...90%		
Электрическое подключение:					
- двигателя	Кабель 1м, 2 x 0,75 мм <sup>2</sup>		Кабель 1м, 6 x 0,75 мм <sup>2</sup>		
- вспомогательных переключателей	Кабель 1м, 3 x 0,75 мм <sup>2</sup>				
Управление	Управляющий сигнал Y Рабочий диапазон		0 ... 10 В DC, входное сопротивление 100 кОм 2 ... 10 В DC		
Напряжение обратной связи U	2 ... 10 В DC, макс. 1 мА				
Точность позиционирования	±5%				
Крутящий момент (номинальный)	2,5 Нм	4 Нм	10 Нм	20 Нм	30 Нм
Направление вращения	Выбирается установкой L/R				
Ручное управление	нет	нет	С помощью шестигранного ключа с возможностью фиксации в любом положении		
Угол поворота	Макс. 95°, настраивается с помощью механического ограничителя				
Время поворота					
- двигателя	150 с	150 с	150 с	150 с	150 с
- возвратной пружины	25 с	20 с	20 с	20 с	20 с
Уровень шума					
- двигателя	50 дБ(А)	50 дБ(А)	< 45 дБ(А)	< 45 дБ(А)	< 55 дБ(А)
- возвратной пружины		62 дБ(А)	< 62 дБ(А)	< 62 дБ(А)	< 71 дБ(А)
Индикация положения	Механическая				
Безопасность					
Класс защиты					
- 24 В	III (для низких напряжений)				
- 230 В	II (все изолировано)				
Степень защиты корпуса	IP42	IP54 (при установке в любом положении)			
EMC	Соответствует CE 2004/108/EC				
Сертификаты IEC/EN	IEC/EN 60730-1 и IEC/EN 60730-2-14				
Сопrotивление изоляции	0,8 кВ				
Срок службы	Мин. 60'000 полных циклов				
Температура эксплуатации	-30...+50 °C				
Температура хранения	-40...+80 °C				
Окружающая влажность	95%, без конденсации				
Техническое обслуживание	Не требуется				
<b>Вес</b>	0,6 кг	1,4 кг	1,8 кг	2,1 кг	4,3 кг

### Аксессуары (\*кроме серий TF и EF)

Электрические	Описание	Тип
	Вспомогательные переключатели S2A-F	S2A-F
	Потенциометр обратной связи P...A-F: 140, 500, 1000, 2800, 5000 или 10000 Ом	P...A-F
	Позиционеры SG...24	SG..24
	Цифровой индикатор положения ZAD24	ZAD24
Механические	Различные приспособления (удлинители вала и т.д.)	- Z..

## Особенности изделия

### Принцип действия

При перемещении привода в нормальное рабочее положение взводится возвратная пружина. При прекращении подачи питания энергия, запасенная в пружине, возвращает заслонку в охранное положение

### Простая установка

Электропривод устанавливается непосредственно на вал заслонки при помощи универсального хомута, снабжен фиксатором, предотвращающим проворачивания корпуса.

### Ручное управление

С помощью шестигранного ключа (входит в комплект поставки). В обесточенном состоянии электроприводом можно управлять вручную и зафиксировать его в любом положении. Разблокировка осуществляется либо вручную, либо автоматически при подаче питания.

### Настраиваемый угол поворота

Угол поворота настраивается при помощи механических упоров.

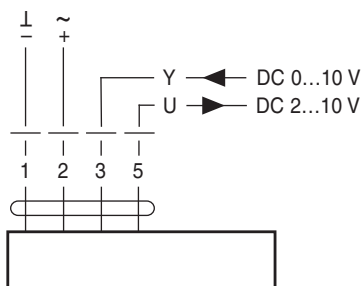
### Высокая функциональная надежность

Электропривод защищен от перегрузки, не требует конечных выключателей и останавливается автоматически при достижении конечных положений.

## Электрические схемы подключения

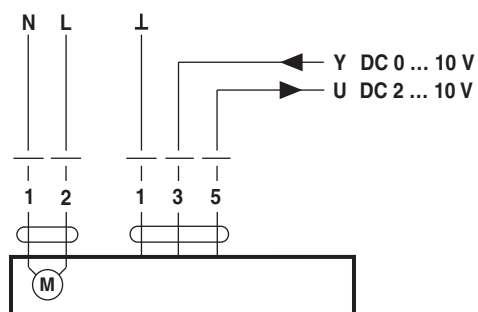
TF24-SR, LF24-SR, NF24A-SR,  
SF24A-SR, EF24A-SR

Питание 24В аналоговое управление 0-10 В

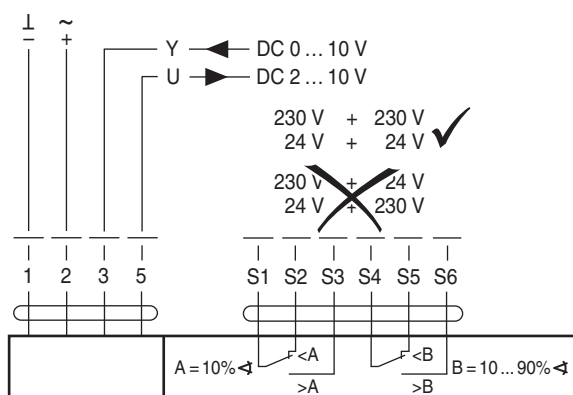


TF230-SR

Питание 230В аналоговое управление 0-10 В



NF24A-SR-S2, SF24A-SR-S2, EF24A-SR-S2



## Габаритные размеры, мм

\*Габаритные размеры приводов серий TF24-SR, LF24-SR, NF24A-SR, SF24A-SR, EF24A-SR аналогичны габаритным размерам приводов серий TF24, LF24, NF24A, SF24A, EF24A соответственно.